

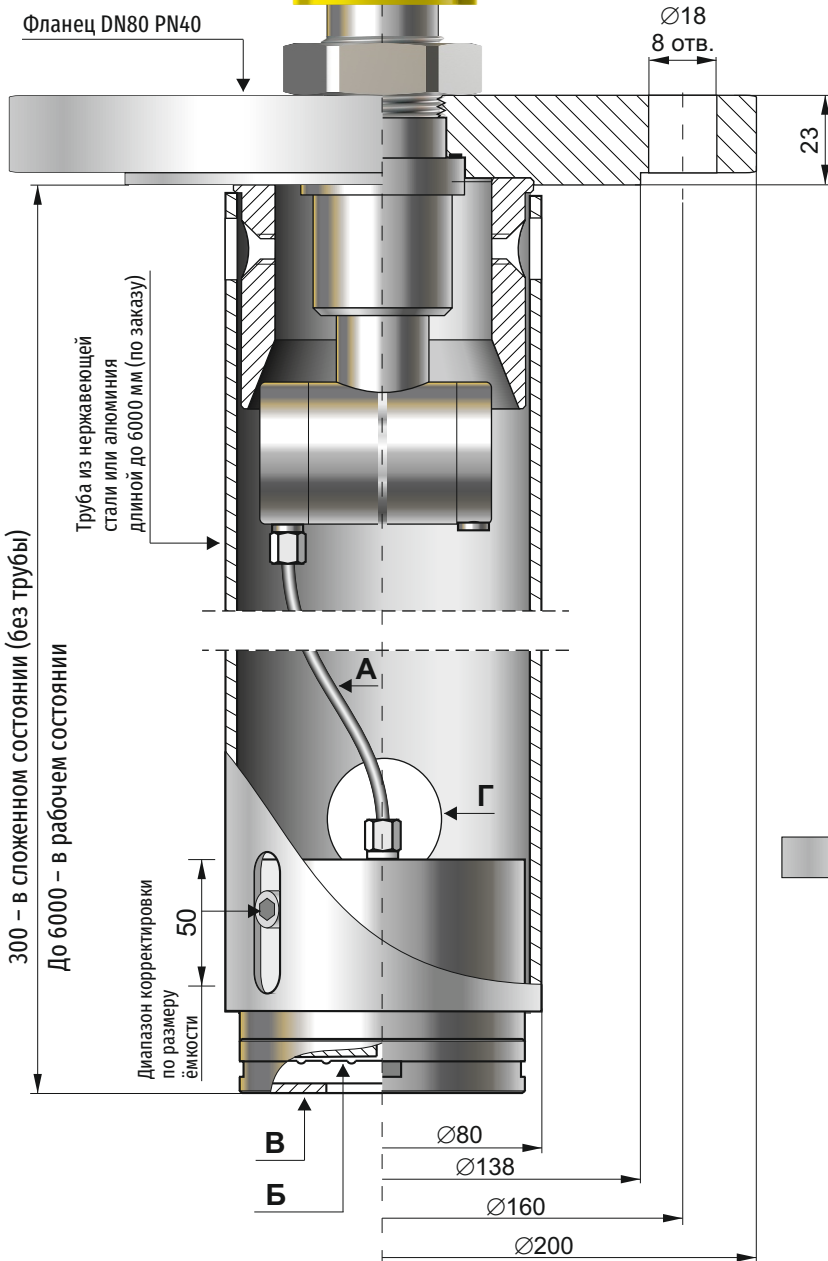
Гидростатический уровнемер для закрытых емкостей (интеллектуальный) APR-2000/Y



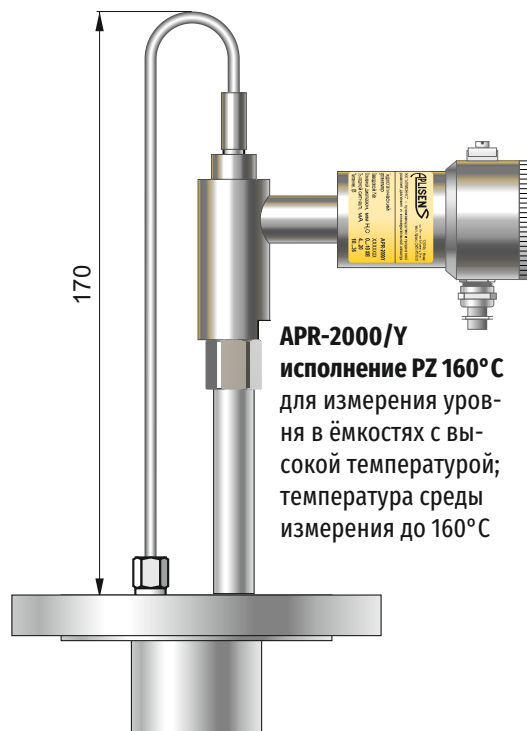
APR-2000/Y
исполнение ALW



- ✓ Глубина резервуаров до 6000 мм
- ✓ Основная погрешность 0,16%
- ✓ Выходной сигнал 4...20 мА + HART
- ✓ Взрывобезопасное исполнение
- ✓ Рабочее статическое давление до 4 МПа

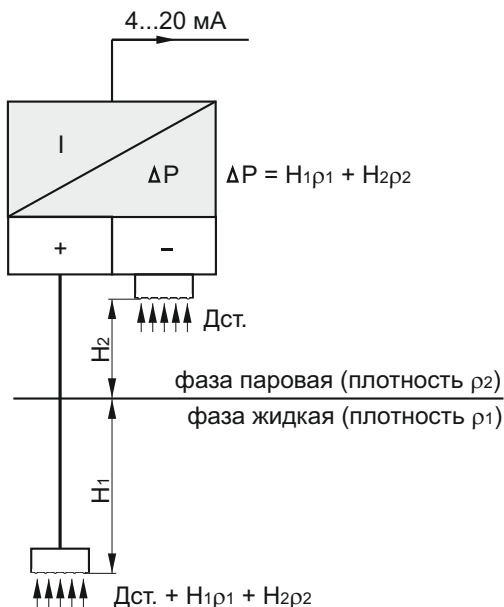


Коммуникатор KAP
Производства Аплисенс



APR-2000/Y
исполнение PZ 160°C
для измерения уровня в ёмкостях с высокой температурой; температура среды измерения до 160°C

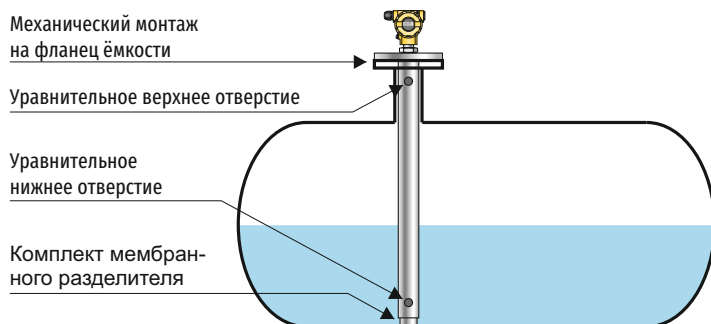
- А – Капилляр из нержавеющей стали Ø3×1
- Б – Разделительная мембрана
- В – Защитное кольцо
- Г – Уравнительное отверстие



Принцип действия

Для данного способа измерений уровня используется преобразователь разности давлений, который позволяет скомпенсировать статическое давление в емкости. Преобразуемой величиной остается только гидростатическое давление в ёмкости, измеряемое на уровне мембраны нижнего разделителя. Измеряемое давление является суммой гидростатических давлений жидкой и паровой фаз среды измерения. В большинстве случаев плотность паровой фазы очень мала, поэтому измеряемое гидростатическое давление связано только с высотой столба жидкой фазы и может быть представлено как уровень зеркала жидкой фазы. Для сред с большой плотностью паровой фазы (напр. пропан) уровень определенный по данной методике можно считать как теоретический уровень жидкой фазы, который был бы при суммировании действительной жидкой фазы и конденсата паровой фазы.

Пример установки прибора на резервуаре



Пример конфигурации прибора

Поставленная задача: Необходимо измерить уровень среды с плотностью 0,78 в диапазоне 0...3200 мм.

1. Установить преобразователь в рабочее положение, поместить разделитель на заданную глубину (емкость пустая)
2. Определить ширину диапазона измерений в мм H₂O (при t 4°C): **3200 мм × 0,87 г/см³ = 2784 мм H₂O**
3. С помощью коммуникатора установить в преобразователе единицы измерения в мм H₂O при 4°C
4. Для определения начала диапазона измерений прочитайте на коммуникаторе значение гидростатического давления создаваемого манометрической жидкостью в капилляре (прочитанное значение например: **-4250 мм H₂O**)
5. Для определения конца диапазона измерений, необходимо к величине -4250 мм H₂O прибавить значение ширины диапазона **-4250 мм H₂O + 2784 мм H₂O = -1466 мм H₂O**
6. С помощью коммуникатора записать полученные значения начала (**-4250 мм H₂O**) и конца (**-1466 мм H₂O**) диапазона измерений в преобразователь. После выполнения данных операций преобразователь готов к работе.

Технические параметры

№	Основной диапазон измерений	Основная погрешность для полного диапазона	Минимальная устанавливаемая ширина измерительного диапазона	Основная погрешность для минимального диапазона
1	0...-6000 мм H ₂ O	±0,16%	600 мм H ₂ O	±0,5%
2	0...-1600 мм H ₂ O	±0,2%	160 мм H ₂ O	±0,6%

Диапазон плотности среды измерения: до 1,1 г/см³ стандартное исп.
свыше 1,1 г/см³ специальное исп. по согласованию

Доп. погрешность вызванная изменением температуры окр. среды < ±0,4% для основного диапазона в диапазоне температур -40...+80°C
Уход «нуля» под воздействием статического давления 0,08% / 1 МПа – для диап. № 1 0,1% / 1 МПа – для диап. № 2

Остальные технические данные согласно APR-2000, см. каталог
Уход „нуля“ может быть скорректирован путем „обнуления“ преобразователя в условиях воздействия статического давления.

Способ заказа

APR-2000/Y / ___ / ___ / ___ / труба, L = мм

Взрывобезопасное исполнение: Ex, Exd

Исполнение: ALW или PZ 160°C

Основной диапазон

Длина трубы

Материал трубы: KO или AL (нержавеющая сталь или алюминий)

Тип корпуса: ALW

Взрывобезопасное исполнения

0/1 Ex ia IIC T5, T4 Ga/Gb X

Ex 0/1 Ex ia IIB T5,T4 Ga/Gb X

Ex ia IIIC T115°C Da X

PO Ex ia I Ma X

0/1 Ex ia/db IIC T6, T5 Ga/Gb X

0/1 Ex ia/tb IIIC T105°C Da/Db X

1Ex ia/db IIC T6, T5 Gb X

Ex ia/tb IIIC T105°C Db X

PB Ex db ia I Mb X

Exd

Тип корпуса: PD, PZ

Искробезопасное исполнение

0/1 Ex ia IIC T6...T4 Ga/Gb X

Ex ia IIIC T110°C Da X

PO Ex ia I Ma X

Пример: Зонд уровня APR-2000/Y, исполнение Ex, исполнение ALW, основной диапазон 0...-1600 мм H₂O, труба из нержавеющей стали длиной 1250

APR-2000/Y / Ex / ALW / 0...-1600 мм H₂O / труба KO, L = 1250 мм